



平成 22 年 12 月 27 日

各 位

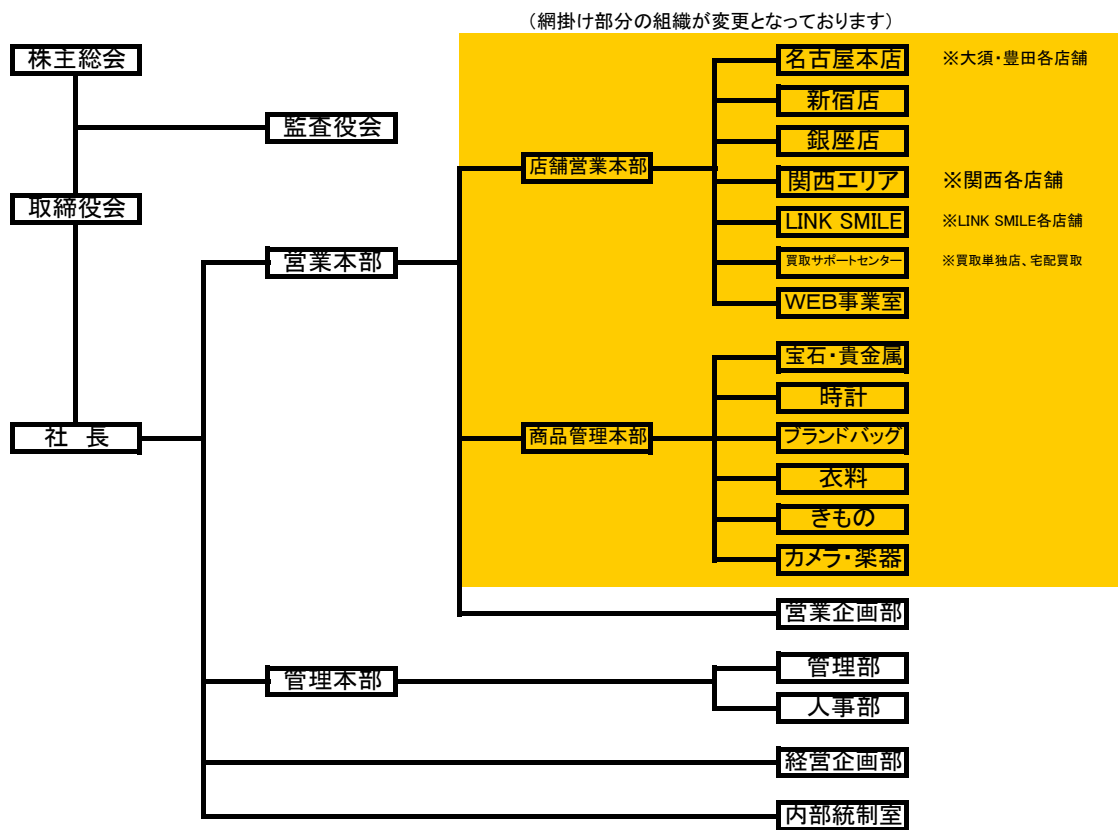
会社名 株式会社 コメ 兵
代表者名 代表取締役社長 石原 司 郎
(コード番号：2780 東証第二部・名証第二部)
問合せ先 取締役経営企画部長 鳥田 一 利
(TEL. 052-249-5366)

組織変更に関するお知らせ

当社は、平成22年12月27日開催の取締役会において、組織変更を下記のとおり決定いたしましたのでお知らせいたします。

記

1. 平成 23 年 4 月 1 日付組織



2. 組織変更の目的

営業組織を商品部門別組織から営業機能別組織へと再編成することにより、経営資源（ヒト・モノ・カネ）を一元管理し、業務の効率化と多店舗展開を促進。それにより高収益体制の構築を目指す。

以 上