



平成20年3月24日

各位

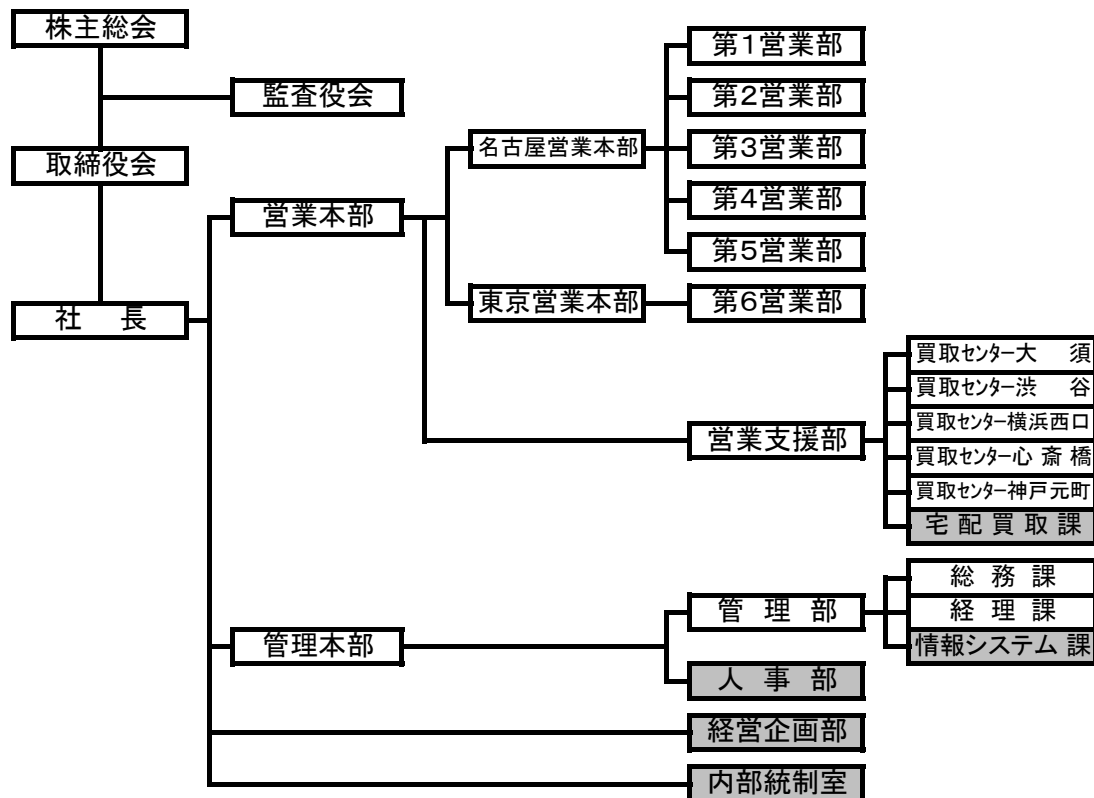
会社名 株式会社 コメ兵
代表者名 代表取締役社長 石原 司郎
(コード番号：2780 東証第二部・名証第二部)
問合せ先 取締役経営企画室長 鳥田 一利
(TEL. 052-249-5366)

組織変更および役員の異動に関するお知らせ

平成20年3月24日開催の取締役会において、平成20年4月1日付の組織にかかる役員の異動について決定いたしましたので、下記のとおりお知らせいたします。

記

1. 平成20年4月1日付組織



- ※変更点 ①内部統制およびコンプライアンスの強化を目指し、内部監査機能も含めた「内部統制室」を新設
 ②「宅配仕入課」を「宅配買取課」へ、「電算課」を「情報システム課」へ、「人事企画部」を「人事部」へ、「経営企画室」を「経営企画部」へそれぞれ名称変更

2. 役員の異動の内容 (平成20年4月1日付)

氏名	新役職名	旧役職名
鳥田 一利	取締役経営企画部長 兼 内部統制室長	取締役経営企画室長

以上